



Sistemas de Suspensión DONN DX/DXL / PLACAS ECLIPSE con Desempeño CLIMAPLUS

CALL CENTER DE VENTAS
303-3900

WWW.HOPSA.COM

· 24 de Diciembre / 397-6907 · Arrojón / 344-9800 · Changuinola / 758-5711 · Chitré / 910-1844 · Colón / 442-8350 · Coronado / 303-3921
· David / 788-2021 · Mallorca / 302-3150 · Penonomé / 908-5007 · Pulida / 306-9800 · Santiago / 9331944 · Transistmica / 3029990



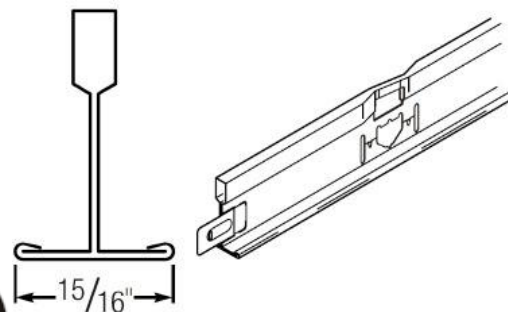
HOPSA

CARACTERÍSTICAS Y BENEFICIOS

- Sistema de suspensión expuesta 15/16".
- Componentes para uso en general y aplicaciones Anti-Fuego.
- Máxima economía y simplicidad de diseño.
- El Sistema DXL presenta más de 80 diseños UL (hasta 3 horas).
- Tees secundarias con extremos superpuestos que resisten torceduras y dan una apariencia de acabado profesional sin bordes de acero expuestos.
- Cumple o excede todos los requerimientos de los códigos nacionales, incluyendo sismo.
- Las Tees secundarias patentadas QUICK-RELEASE son fáciles de desmontar sin herramientas y ayudan a disminuir los costos de renovación.
- Amplia selección de colores que combinan con las placas para cielo raso USG.
- Garantía limitada de por vida cuando se usa con las placas para cielo raso USG que asegura la satisfacción del cliente.
- Cuerpo de acero galvanizado sumergido en caliente que inhibe el óxido rojo.



Perfil



APLICACIONES

- Áreas interiores en general con requerimiento contra fuego.

CERTIFICACIONES

El sistema cumple ó excede las especificaciones UL de conformidad de carga por la ASTM C635.
Carga certificada y etiquetada a través de inspección UL.

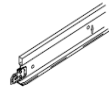


PRESENTACIONES

CÓDIGO	DESCRIPCIÓN
40102014	DX/DXL 216 2' CROSS TEE FR FLAT WHITE 120LF/CTN
40102016	DX422 4' CROSS TEE FLAT WHITE 240 LF/CTN-
40102012	DX/DXL24 12' MAIN TEE FLAT WHITE 240 LF/CTN
40102018	12' H.D. GALV WALL MOLD WH F/ZXLA 480LF/CTN-



ESPECIFICACIONES TÉCNICAS



	ASTM Clase	Long.	Altura	Item No.	Zonas Sísmicas ¹			Clasificación-Valor de Carga ²			
					Clase ³	UBC	IBC	Color ⁴	4 Separación de Colgantes	5 Separación de Colgantes	6 Separación de Colgantes ⁵
15/16" Sistema Tee Tee Principal	Carga Intermedia	12'	1-1/2"	DX/DXL24 ^{6,7}	Clase B	0-4	A-C	Flat White Standard Advantage	12 lbs./LF	6.1 lbs./LF	3.6 lbs./LF
	Carga Pesada	12'	1.64"	DX/DXL26 ^{6,7}	Clase B	0-4	A-F	Flat White Standard Advantage	16 lbs./LF	7.3 lbs./LF	4.9 lbs./LF
Tee Secundaria 1"		2'	1"	DX/DXL216 ⁷	Clase B	0-4	A-F	Flat White Standard Advantage			
Tee Secundaria 1-1/2"		4'	1-1/2"	DX/DXL424 ⁷	Clase B	0-4	A-F	Flat White Standard Advantage			
				DX422 ⁸	Clase A	0-4	A-F	Flat White Standard Advantage			
		5'	1-1/2"	DX/DXL524 ⁷	Clase B	0-4	A-F	Flat White Standard			

	Long.	Item No.	Color
Perimetral ⁹ 	12'	M7	Flat White Standard Advantage
	10'	M20	Flat White Custom
	10'	M20SM-2	Flat White
Ángulo Perimetral ¹⁰ Escalonado 	10'	MS274 2 niveles para sismo	Flat White Custom

Color
Disponible en una variedad de colores que combinan con las placas USG: vea el Selector de Colores

Material
Cuerpo de acero galvanizado por baño en caliente, de doble alma. Cubierta de acero acabada con capa protectora de cuatro-pasos.

Contenido Reciclado
25% Para detalles vea el Selector de consideración al medio ambiente.

Instalación
Debe ser instalado de conformidad con ASTM C636, CISCA, y prácticas estándares de la industria dentro de todos los requisitos del código. Vea el Directorio UL de Resistencia al Fuego para los detalles de ensamblaje calificados.

Limitaciones
Requisitos Ambientales Severos: para suspensión expuesta con clasificación no-fuego, aplicaciones en humedad extrema, use sistemas de suspensión todo-aluminio AX o ZXLA. Para aplicaciones exteriores, la suspensión deberá ser revisada por ingenieros estructurales.

Conformidad del Reporte de Evaluación ICBO
Vea ICBO Evaluation Service, Inc., Reporte de Evaluación No.2244 para valores permitidos y/o condiciones de uso concernientes al material presentado en este documento, al ser objeto de re-examen, revisión y posible cancelación.

Conformidad del Reporte de Investigación L.A.
Los sistemas de suspensión marca DONN fabricados por USGInteriors, Inc., han sido revisados y están aprobados por el listado de uno o más de los siguientes Reportes de Investigación L.A. número: 22179, 23451, 24095.

ASTM C635 Conformidad de Carga Estándar
Este sistema al canza o excede las especificaciones para conformidad de carga UL por ASTM C635. Las Tees principales no deflectarán más de 1/8" sobre 48" span (o L/360) en las categorías Carga Liviana, Carga Intermedia o Carga Pesada.

Notas
1. Todas las conexiones de las Tee Principales y Secundarias DX/DXL cumplen con los requerimientos IBC de tensión y de resistencia a la compresión.

2. Los datos de prueba de carga muestran carga uniforme en lbs./LF basados en una prueba simple de envergadura de acuerdo a ASTM C635 por límite de deflexión de L/360. Para detalle y módulo de carga, solicite AC269QRC.

3. Listado de etiquetado y aplicaciones de seguimiento UL Anti-Fuego sólo para componentes anti-fuego.

4. El programa de color DX es sólo para medidas imperiales.

5. Sólo para No Anti-Fuego.

6. El espaciamento entre perforaciones de las Tees secundarias está disponible también en módulos de 20" y 30".

7. Disponible en métrico; agregue "ME" al No. de Item y consulte al Servicio de Clientes para productos métricos de color.

8. Tees secundarias DX disponibles en medidas y largos adicionales. Aplicaciones No Anti-Fuego pueden ser combinadas entre las partes de DX y DXL.

9. Vea el selector de perimetrales para mayor información.

10. Especifique que las placas deben cortarse en obra formando el tipo de borde necesario para el máximo apoyo.

11. Para DXL, los perimetrales son aceptados en algunos diseños. Vea el Directorio de Resistencia al Fuego UL para opciones de perimetrales.

Primero la Seguridad!
Cumpla las normas de seguridad y las prácticas de higiene industrial durante el manipuleo y la instalación de todos los productos y sistemas. Tome las precauciones necesarias y lleve puesto el equipamiento de protección apropiado según se necesite. Lea el material de hojas de seguridad y literatura relacionada de los productos antes de la especificación y/o instalación.