



PlyRock®

Sólo 3 pasos para el mejor acabado

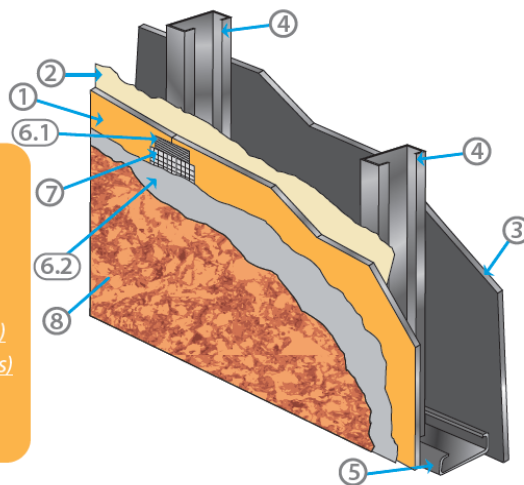
PlyRock es un producto de Plycem diseñado para revestimiento de interiores y exteriores. Está fabricado con Cemento Portland y fibras celulósicas. Es resistente a la intemperie, a los ataques de insectos, calor y humedad.

Se puede instalar sobre estructura metálica o de madera. Es una solución de alto desempeño ante la intemperie y donde se busca la máxima durabilidad, resistencia y facilidad constructiva.

La pared interior es un elemento constructivo vertical no sometido a cargas estructurales, que dividen dos espacios interiores, en condiciones de seguridad y comodidad.

Esquema Sistema PlyRock

- ① PlyRock Exterior
- ② Barrera de humedad Plycem
- ③ PlyRock Interior
- ④ Plycem Perfil Encuentro PE 5x10 calibre 20
- ⑤ Plycem Perfil Anclaje PA 3.2x10 calibre 20
- ⑥.1 Compuesto premezclado PlyRock (*juntas invisibles*)
- ⑥.2 Compuesto premezclado PlyRock (*capas superiores*)
- ⑦ Malla Termosoldada
- ⑧ Pintura o acabado



Dimensiones Láminas y Precintas PlyRock

Ancho (m)	Largo (m)	Espesor (mm)	Peso promedio (kg/pleja)	Uso
1.22	2.44	7	25.8	Interior
1.22	2.44	8	29.5	Interior
1.22	2.44	10	36.9	Exterior
0.20	2.44	10	6.1	Precintas
0.30	2.44	10	9.1	Precintas
0.40	2.44	10	12.1	Precintas



Usos:

- Paredes divisorias
- Fachadas
- Fascias
- Precintas
- Áreas húmedas

Presentaciones



• PAREDES EXTERIORES •
(EXTERIOR SHEATING)



• PAREDES INTERIORES •
(INTERIOR SHEATING)

Componentes del Sistema:

1) Elementos de Fijación

Código: 960805
Tipo: MM10-075
Descripción:
• Cabeza Hexagonal
• Punta Broca
• Nº 10 x 3/4"
Uso:
Tornillo estructural metal-metal cabeza hexagonal en uniones estructurales.

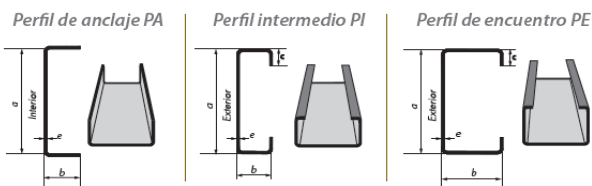
Código: 960804
Tipo: LH8-050
Descripción:
• Cabeza Plana
• Punta Broca
• Nº 8 x 1/2" (12.5mm)
Uso: Para ensamble de estructura Acero Galvanizado calibre 20 o mayor de Perfiles PA-PE, PA-PI.

Código: 960841
Tipo: PH8-125
Descripción:
• Punta Tek
• Nº 8 x 1-1/4"
Uso: Fijación láminas Plycem de 8mm, 14mm Siding, Lámina Tablilla y precintas.

Código: 960840
Tipo: PLH8-125
Descripción:
• Punta Tek
• Nº 8 x 1-1/4"
Uso: Fijación láminas Plycem de 8, 11, 14mm Siding, Lámina Tablilla y precintas.

Tomillos Plycem con recubrimiento especial diseñados para fibrocemento, con punta de broca, aletas y estrías en la cabeza que avellan la lámina cuando penetran, ahorrando gran cantidad de tiempo durante su instalación.

2) Estructura de Soporte: Acero Galvanizado G60



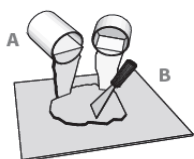
e = Espesores varían según exigencia de diseño y cálculo (Cal 24= 0.55mm y Cal 20= 0.85mm)

	Perfil de Anclaje PA		Perfil Intermedio PI		Perfil de Encuentro PE	
A	63 mm	100 mm	63 mm	100 mm	63 mm	100 mm
B	32 mm	32 mm	32 mm	32 mm	50 mm	50 mm
C	-	-	12 mm	12 mm	12 mm	12 mm

4) Masillas:

Aplicación Epóxica

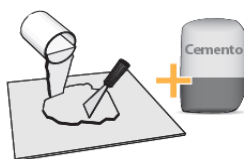
Paredes Interiores



Sellador Epóxico 100% sólido, especialmente diseñado para juntas invisibles Fibrocemento, dos componentes.

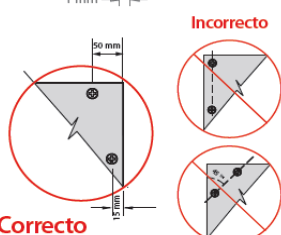
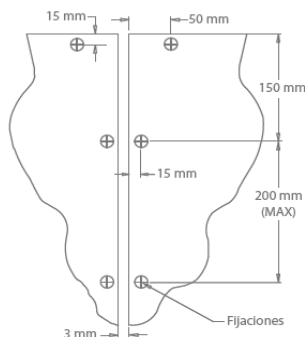
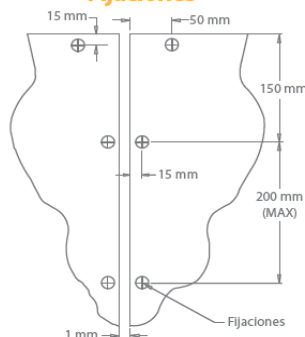
Aplicación Masilla Plyrock

Paredes Exteriores e Interiores



Compuesto premezclado formulado especialmente para juntas invisibles en Plycem.

Fijaciones

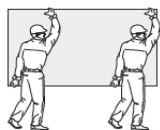


Transporte



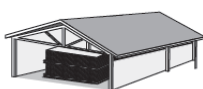
Transporte el material sobre tarimas planas y firmes. No retire la protección de los cantos.

Manipulación



Cada empaque del producto debe ser transportado en canto por dos personas.

Almacenamiento



Almacene el producto bajo techo sobre una superficie plana y firme.

*Las fotografías usadas en este catálogo son de carácter ilustrativo.

3) Malla:

Malla PlyRock®

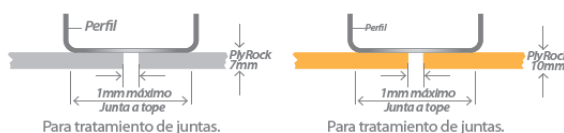


Malla de refuerzo para el tratamiento de juntas invisibles en paredes interiores.

Concepto	Bolsa 10 kilos	Cubeta 25 Kilos
Peso	10 kg	25 kg
Tiempo de secado	24 horas	24 horas
Rendimiento en aplicación uniforme en la junta y en toda la superficie (2 capas)	8m ²	20m ²
Mezclar	0,75 kg de cemento diluido en 0,375 litros de agua	2kg de cemento previamente disuelto en 1 litro de agua

NOTA:

- Se puede aplicar la masilla directo sin cemento para dar acabado rústico, afinar o dar acabado superficial.
- Si usa PlyRock Color de Plycem para dar acabado rústico, no agregue cemento a la mezcla para no producir alteración en el color.



**Garantía Plycem aplica únicamente sobre Sistema PlyRock completo (lámina, malla y masilla) como se describe en Componentes del Sistema.

Tamaños: *

Láminas PlyRock
1219mm x 2438mm x 7mm
1219mm x 2438mm x 8mm
1219mm x 2438mm x 10mm

Precintas: *

Láminas PlyRock
200mm x 2438mm x 10mm
300mm x 2438mm x 10mm
400mm x 2438mm x 10mm

* Consulte los tamaños disponibles en su país.

Especificaciones Técnicas de PlyRock

Descripción	Valor Mínimo	Valor Máximo
Resistencia a la Flexión (seca)(N/mm ²)	7.0	
Módulo Elástico (seco) (kN/mm ²)	2.5	4.0
Densidad (kg/dm ³)	1.10	1.25
Humedad (%)		10.0
Absorción Total (%)		40.0
Absorción Superficial (%)		25.0
Movimiento de Humedad (mm/m)		1.3
Contracción Total (mm/m)		4.0
Absorción de Agua (Karsten)(ml/24h) Cara expuesta		1.5
Desarrollo de humo		0
Propagación de llama		0