





En esta nueva gama de equipos, S&P ha incorporado extractores para uso en cielo rasos diseñados para espacios pequeños en donde el nivel sonoro y la estética son necesarios.

Características Principales

Turbinas de palas curvas adelantadas con balanceo preciso, motores monofásicos con protector térmico integrado para operación continua, rejilla plástica que integra un diseño estético, acabado en pintura de alta resistencia a la corrosión (CFP 225, 500).

Aplicaciones

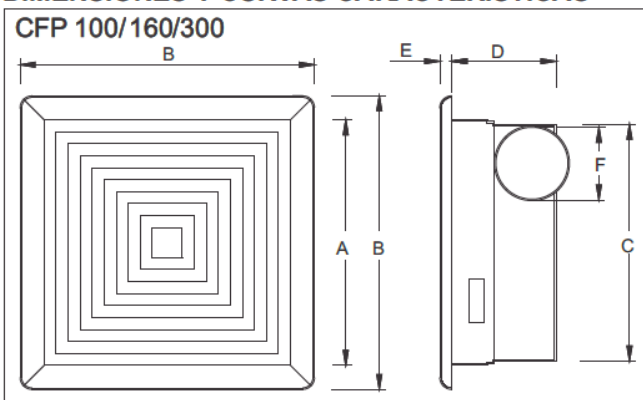
Debido a su construcción compacta, este equipo es ideal para espacios reducidos en techos o en cielo rasos de: hoteles, oficinas, baños, escuelas, restaurantes, etc.

CARACTERÍSTICAS TÉCNICAS

Código	Modelo	Material	Potencia W	Tensión Volts	Caudal a descarga libre m ³ /hr / CFM	Presión sonora dB(A)*	Peso aprox. Kg
61104575	CFP-100	Plástico	22	127	100 / 59	30	1.0
61501013	CFP-160	Plástico	32	127	163 / 96	41	2.1
61202550	CFP-225	Metal	29	127	226 / 133	36	3.2
61202516	CFP-300	Plástico	39	127	290 / 171	45	2.2
61202555	CFP-500	Metal	35	127	490 / 288	38	4.7

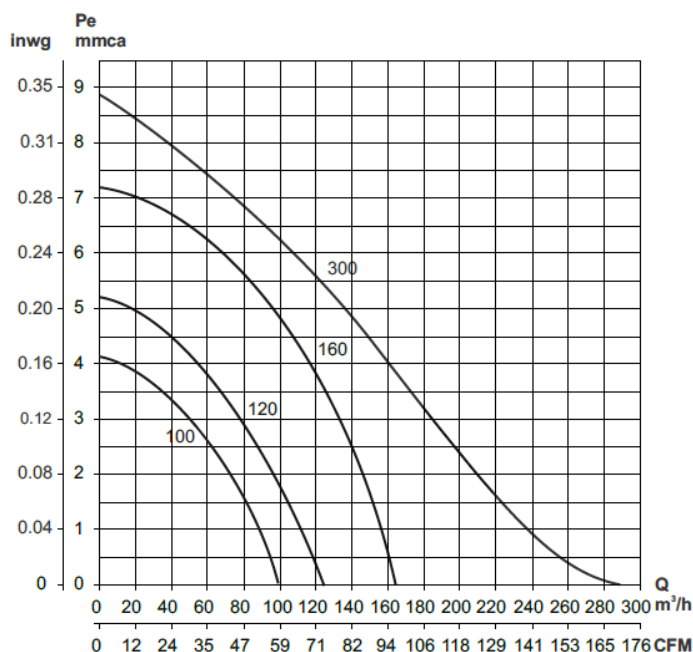
*Nivel sonoro medido de acuerdo a las normás AMCA 300/05 y 301/05

DIMENSIONES Y CURVAS CARACTERÍSTICAS

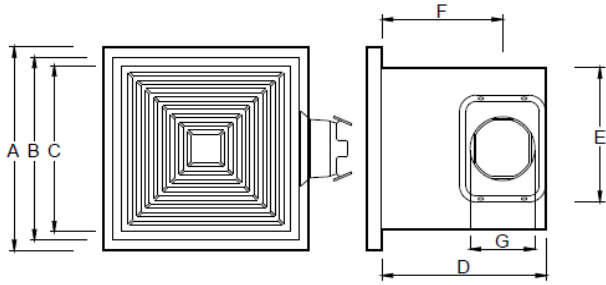


MODELO	A	B	C	D	E	ØF
CFP 100	139	196	148	110	10	80
CFP 160	255	322	250	125	16	100
CFP 300	270	326	270	170	18	135

*Dimensiones mm.

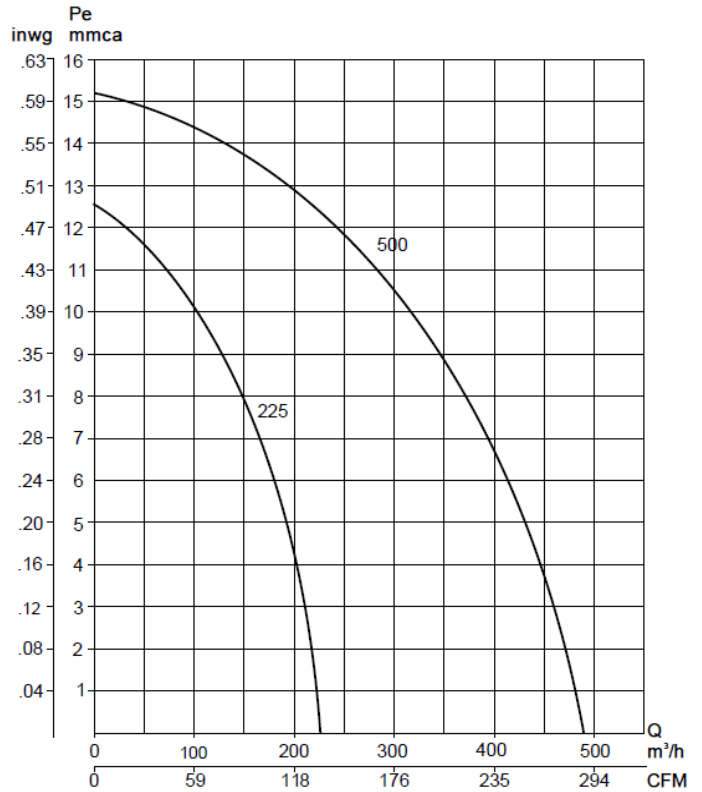


CFP 225

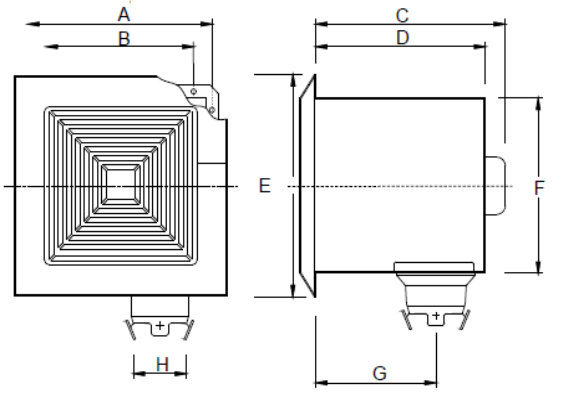


MODELO	A	B	C	D	E	F	Ø G
CFP 225	290	270	257	195	230	137	100

*Dimensiones mm.



CFP 500



MODELO	A	B	C	D	E	F	G	Ø H
CFP 500	284	140	242	227	330	260	140	150

*Dimensiones mm.

