





La serie HAE de la gama hábitat S&P ha sido desarrollada para aplicaciones en donde se requiera un sistema compacto de ventilación, que incluya: ventilador, rejilla frontal de protección y persiana posterior para evitar la introducción de agua, polvo o suciedades, todo en un solo equipo.

Características Principales:

- El motor cuenta con capacitor de arranque, sumamente durable y confiable con alto rendimiento.
- Hélice con tapa de seguridad, para prevención de accidentes.
- Rejilla frontal removible, para fácil limpieza.
- Persiana posterior metálica, para cierre por sobre presión en paro de equipo.

Aplicaciones:

Renovación ambiental en aplicaciones de tipo hábitat así como oficinas, baños, cafeterías, salas de juntas, escuelas, bares, locales comerciales, etc.

Aplicaciones room to room para traslado de aire.

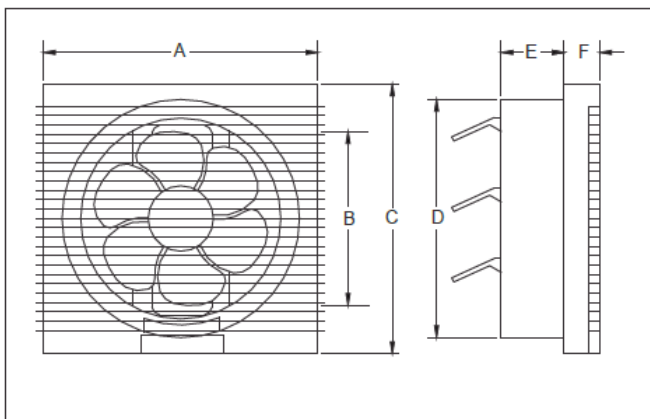
CARACTERÍSTICAS TÉCNICAS

Código	Modelo	Velocidad RPM	Potencia W	Tensión Volts	Caudal a descarga libre m ³ /hr / CFM	Presión sonora dB(A)*	Peso aprox. Kg
61501014	HAE 200	1330	28	127	486 / 286	40	2.3
61501015	HAE 250	1550	38	127	720 / 424	42	2.7

*Nivel sonoro medido de acuerdo a las normas AMCA 300/05 y 301/05

Descarga libre considerando rejilla y persiana.

DIMENSIONES



MODELO	A	B	C	D	E	F
HAE 200	295	200	295	240	80	83
HAE 250	324	250	342	290	83	84

*Dimensiones mm.