





Extractores helicoidales murales, con accionamiento por poleas y bandas. Normalizados en cinco diámetros: 800, 1000, 1250, 1500 y 1800 mm., con 22 configuraciones de hélice-motor.

Este modelo, es el resultado de procesos productivos de tecnología y control de calidad avanzados; con diseño eficiente, debido a los álabes de características especiales que eliminan turbulencias y reducen el nivel sonoro del equipo.

### Características Principales:

- Hélices aerodinámicas y eficientes.
- Embocadura embutida en todos los tamaños, con venturi prolongado para reducción de turbulencias.
- Diseño especial de soporte y base motor de gran resistencia, que facilita el mantenimiento.
- Rodamientos de uso industrial a bolas.
- Acabado en pintura en polvo poliéster electrostático.
- Motores trifásicos, con ventilación forzada.
- Eje en acero, calculado con diámetros que superan los parámetros de carga.

### Rangos de fabricación:

Modelos 800 (31") a 1250 (49")

Hélices de 6 álabes, con diseño aerodinámico fabricado en acero al carbón y unido a un disco estrella embutido de fijación a flecha.

### Aplicaciones:

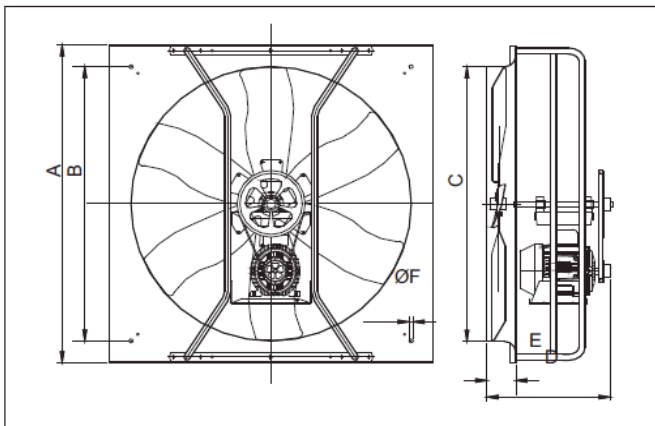
Extracción ó ventilación de uso industrial:

Ideal para mover grandes volúmenes de aire en naves industriales, bodegas, polideportivos, estacionamientos, cuartos de máquinas, industria automotriz, invernaderos y en general en todos aquellos ambientes en los que el nivel sonoro sea un factor importante.

Aplicaciones especiales:

- Atmósferas corrosivas: Acabado pintura epóxica altos sólidos ó recubrimientos fenólicos.
- Motores APEX

### DIMENSIONES



MODELO	A	B	C	D	E	ØF
HGB-T 1250	1455	1255	1261	555	103	15.9

\*Dimensiones mm.

## CARACTERÍSTICAS TÉCNICAS

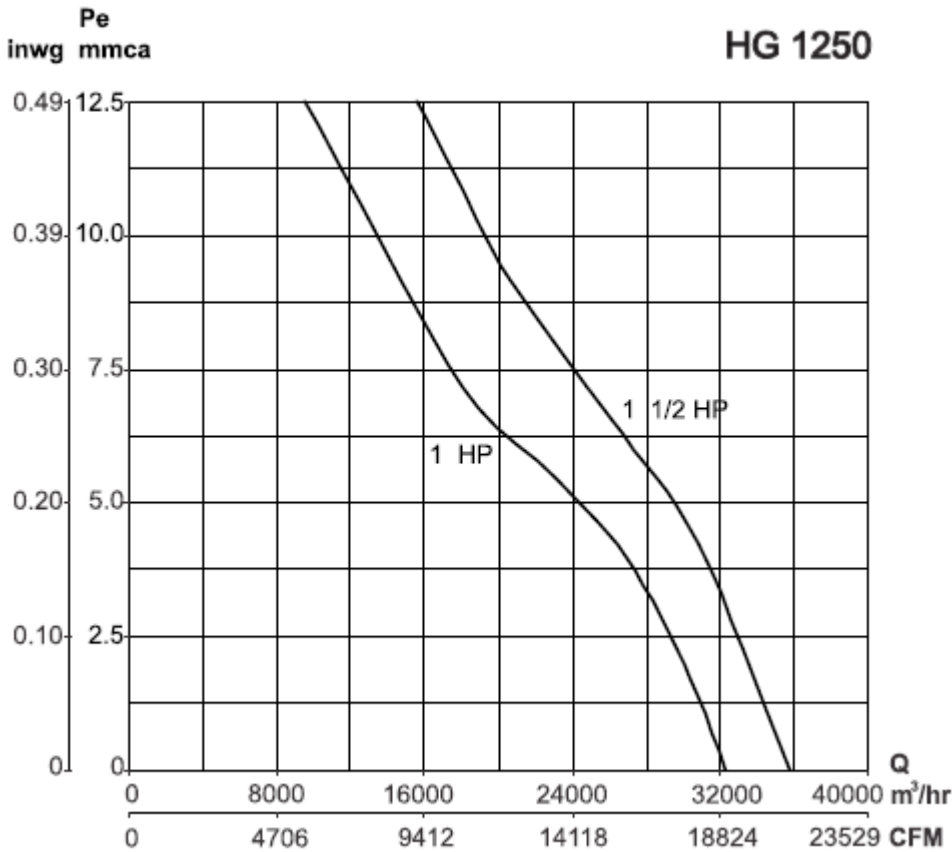
Código	Modelo	Velocidad RPM	Potencia HP	Tensión Volts	Intensidad A	Caudal a descarga libre m <sup>3</sup> /hr / CFM	Presión sonora dB(A)*	Peso aprox. Kg
61201550	HGT-1250-1 1/2	500	1 1/2	208-230/460	4.2/2.1	35,833 / 21,078	70	61

\*Nivel sonoro medido de acuerdo a normas AMCA 300/05 y 301/05

## CARACTERÍSTICAS ACÚSTICAS

Modelo	Frecuencia Hz.								LwA	dB(A)
	63 Hz	125 Hz	250 Hz	500 Hz	1000 Hz	2000 Hz	4000 Hz	8000 Hz		
HGT-1250-1 1/2	69	73	80	78	77	74	68	65	81	70

## CURVAS CARACTERÍSTICAS



### Accesorios por pedido especial:

- Cubierta intemperie
- Persiana de gravedad
- Unión persiana
- Malla de protección.