





Esta serie de ventiladores de tipo helicoidal, cuentan con diseño básico pero perfeccionado para brindar gran desplazamiento de caudal a baja velocidad y con un mínimo nivel sonoro.

Además, esta gama cuenta con una óptima relación entre consumo de energía y prestaciones, por lo que es una opción viable para cualquier proyecto de ventilación.

Disponibilidad en 4 tamaños con diferentes ángulos de ataque para brindar una gama amplia de posibilidades de ventilación.

### Características Principales:

Hélices en 6 alabes, alineadas y balanceadas según altos estándares normativos, marco embocadura con venturi en embutición para el óptimo desempeño del ventilador, caja cojinetes con rodamientos a bolas de alta calidad.

### Aplicaciones:

Grandes almacenes y bodegas, industrias en general, invernaderos, salas de espectáculos, gimnasios, etc.

### Accesorios por pedido especial:

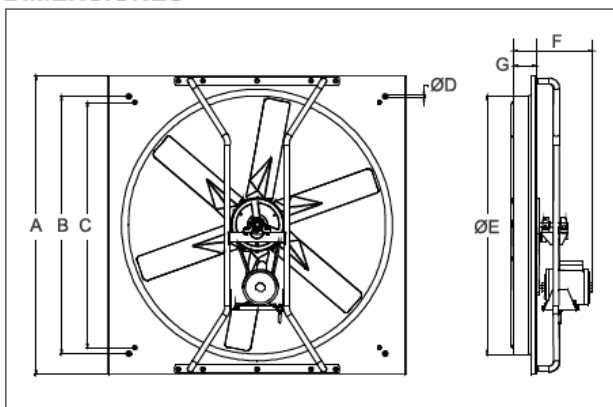
- Persiana de gravedad.
- Unión persiana.
- Malla de protección.

## CARACTERÍSTICAS TÉCNICAS

| Código   | Modelo   | Velocidad RPM | Potencia HP | Tensión Volts | Intensidad A | Caudal a descarga libre m <sup>3</sup> /hr / CFM | Presión sonora dB(A)* | Peso apróx. Kg |
|----------|----------|---------------|-------------|---------------|--------------|--|-----------------------|----------------|
| 61201527 | HIB-630  | 515           | 1/4         | 127/220       | 5.7/2.5      | 7,050 / 4,147                                    | 65                    | 29             |
| 61201536 | HIB-800  | 570           | 1/3         | 127           | 6.6          | 12,110 / 7,124                                   | 70                    | 34             |
| 61201541 | HIB-1000 | 400           | 1/2         | 127/220       | 10.8/4.6     | 19,950 / 11,735                                  | 70                    | 40             |
| 61201548 | HIB-1250 | 400           | 3/4         | 127/220       | 13.6/6.1     | 27,095 / 15,938                                  | 74                    | 54             |
| 61201522 | HIT-1250 | 400           | 3/4         | 220/440       | 3.0/1.5      | 27,095 / 15,938                                  | 74                    | 54             |

\*Nivel sonoro medido de acuerdo a las normas AMCA 300/05 y 301/05

## DIMENSIONES



| MODELO     | A    | B    | C    | ØD   | ØE   | MF  | TF  | G   |
|------------|------|------|------|------|------|-----|-----|-----|
| HIB-T 630  | 809  | 637  | 580  | 15.9 | 633  | 328 | 321 | 71  |
| HIB-T 800  | 1008 | 835  | 778  | 15.9 | 800  | 316 | 292 | 90  |
| HIB-T 1000 | 1174 | 937  | 1013 | 15.9 | 1013 | 378 | 367 | 98  |
| HIB-T 1250 | 1455 | 1255 | 1195 | 15.9 | 1261 | 350 | 361 | 103 |

\*Dimensiones mm.