



Los ventiladores HOPSA de uso industrial y comercial tienen el motor más robusto del mercado montado sobre doble rodamiento blindados: entre sus características tenemos:

- Diseño óptimo, atractivo, seguro y fácil de usar
- materiales de alta calidad tales como aleación de aluminio y la avanzada tecnología de fundición a presión se utilizan para que el producto tenga un peso ligero, entregue grandes cantidades de aire con un bajo nivel de ruido
- Contiene fusible térmicos en el motor que garantizan la protección contra sobrecargas
- El ventilador es fácilmente operado de forma segura y fiable
- Excelente devanado en el motor. Sus rodamientos o cojinetes hacen que sea durable y de bajo ruido
- Tres velocidades y su cabezal rotativo permite ajustar la salida del aire hacia arriba y abajo
- Sistema giratorio totalmente metálico, dispone de dos modalidades de uso Oscilatorio / Estacionario
- Paletas y rejillas metálicas



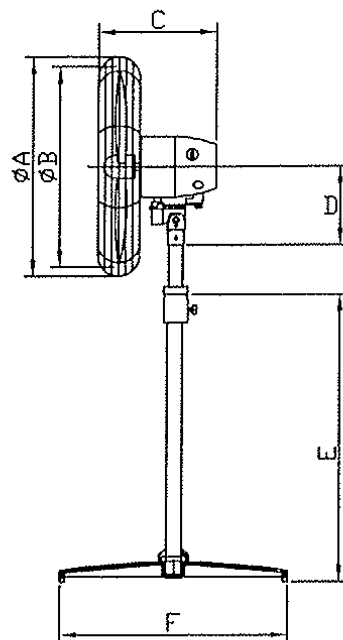
Código	Modelo	Código	Modelo
61203565	DFP 750T	61203560	DFP 650T
61203567	DFP 750T		

APLICACIONES

Son apropiados para áreas más exigentes como talleres de chapistería, cocinas móviles, fondas, gimnasios, panaderías, lavanderías, galeras, bodegas, restaurantes al aire libre y muchos otros lugares públicos como iglesias, escuelas, criaderos y más.

CARACTERÍSTICAS TÉCNICAS

Código	Modelo	A	B	C	D	E	F	Color
61203560	DFP 650T	715	650	360	300	980	600	Plateado
61203565	DFP 750T	815	750	360	300	980	600	Plateado
61203567	DFP 750T	815	750	360	300	980	600	Negro



Códigos	Modelo	Posición 1				Posición 2				Posición 3			
		Potencia (W)	Velocidad (rpm)	Volumen de aire m ³ /min	Ruido (dB)	Potencia (W)	Velocidad (rpm)	Volumen de aire m ³ /min	Ruido (dB)	Potencia (W)	Velocidad (rpm)	Volumen de aire m ³ /min	Ruido (dB)
61203560	DFP 650T	165	1200	165	55	190	1400	190	60	230	1600	245	68
61203565	DFP 750T	215	1200	235	58	240	1400	300	70	280	1600	330	75
61203567	DFP 750T	215	1200	235	58	240	1400	300	70	280	1600	330	75

Voltaje 110V Frecuencia 60HZ

1. Mantenimiento:

2. El ventilador debe ser limpiado periódicamente para mantenerlo limpio y atractivo
3. Abrir el anillo remover la parilla frontal y el aspa. Use un detergente suave o alcohol para limpiar la suciedad del ventilador
4. No toque el motor durante la limpieza
5. Ensamble el ventilador después de limpiarlo, asegúrese que el aspa esta fijada correctamente en el cojinete, cierre los cuatro ganchos y asegure el tornillo en la parilla trasera .

INSTRUCCIONES DE OPERACIÓN

1. Por favor, instale el ventilador de acuerdo con el esquema de montaje
2. El ventilador debe utilizar el voltaje especificado en la placa. No debe ser situado en áreas muy húmedas o corrosivas
3. Ajustes de velocidad: presione el control de velocidad con la perilla de tres velocidad y los números 0,1,2,3 o con el indicador de apagado, bajo, medio o alto (off, slow, medium and fast) respectivamente.
4. Ajuste del ángulo de inclinación: Suelte la tuerca de seguridad y ajuste el ventilador, fije un ángulo adecuado, a continuación, apriete la tuerca de seguridad.
5. Si el cordón eléctrico sufre un daño o se rompe, por favor pregunte a un profesional para que lo cambie con las herramientas adecuadas.